

CITROËN ë-C4 X

Prisliste gjeldende fra 05. april 2024



Fastback	Modellkode	Rekkevidde (WLTP)	CO ₂	NOx	Miljø-merking Co2	Miljø-merking Nox	Engangsvgift	Kundepris
ë-C4 X MAX - 54 kWh Long Range Elektrisk 156 hk	C4XMAX156EV	418	0	0	A	A	16 470	359 900

CO₂ - UTSLIPP



NOx - SKALA



Prisene er eks MVA og ink vrakpant/avgift, samt leveringsomkostninger, levert Oslo. Årsavgift og frakt til forhandler tilkommer. Citroën forbeholder seg retten til å endre priser og utstyrsnivå uten forutgående varsel. Prisene gjelder frem til ny prisliste foreligger. Citroën tilbyr 12-års garanti mot gjennomrusting, 5-års lakkgaranti, 5-års/100.000 km nybilgaranti, batteri 8 år - 160 000 km og 5-års/100.000 km veihjelp. Forbruk/rekkevidde kan variere avhengig av dekkvalg, kjørestil, oppvarming, temperatur, batteritemperatur, last, føre, topografi og valgte opsjoner. Det tas forbehold om trykkfeil i prislisten. Citroën Norge / www.citroen.no

ë-C4 X MAX

BATTERIPAKKE

54 kWh batteri / rekkevidde inntil 418 kilometer (WLTP)

- OnBoard-lader / Normalladeinntak AC 7,4kW 1-fas
- Ladekabel Mode 3 for wallboks 6 meter (22 kW)
- DC hurtiglading inntil 100 kW
- Aktiv kjøling (vannkjøling) av batteri
- Varmepumpe (5 kW)
- Justerbar regenerering (2 moduser) maks effekt kan gi 20% økt rekkevidde ved bykjøring
- Kjøremodus: Sport (156hk) - Normal (136hk) - Eco (109hk)
- PTC varmer (Gir rask varme i kupe)

DESIGN

18" Alufelger "HANOI", 195/60 R18

- Sidespeil og dørhåndtak sort
- Sidespeil med integrerte blinklys
- Hjulbuelister og Airbump i sort
- Lakkert haifinne i sort
- Dørhåndtak lakkert i bilens farge
- Digitalt instrumentpanel 5,5" med bakgrunnsbelysning
- Sotede bakruter
- Kromlist på vinduskarmer

KOMFORT

Metropolitan Grey interiør med armlene

- Advanced Comfortseter med + 15 mm komfortskum
- Høydejusterbart fører sete og passasjer sete
- Multifunksjonsratt i skinn, høyde- og lengdejusterbart
- Oppvarmede forseter
- Midtkonsoll med oppbevaring
- 2 stk koppholdere
- Solskjermer foran
- Takkonsoll foran med kupéllys og to leselamper
- Innvendig taktrekk trukket i lyst stoff

Bakseter/Bagasjerom

- Nedfellbare bakseter, delt 60/40
- Bagasjerom med to nivåer og rom for oppbevaring av ladekabel
- Lys i bagasjerom
- Skiluke

Citroën Advanced Comfort

- Progressive Hydraulic Cusions™ fjæringssystem (Komfortfjæring)
- Komfortseter foran og bak
- Ekstra lydissolering

Head-up Display i farger

- Elektriske vinduer foran og bak, ettrykksfunksjon med barnesikring
- Elektrisk justerbare og oppvarmede sidespeil med velkomstbelysning
- Proximity nøkkelfri adgang og start (Bilen åpnes og låses automatisk)
- Kjørecomputer
- Automatisk 2 sone klimaanlegg med AC
- XXL skuff for oppbevaring i dashbord
- Forberedt for Docking av tablet i dashbord
- Fotbrønn med belysning foran

SIKKERHET- OG ASSISTENTSYSTEMER

- Elektronisk Stabilitetssystem (ESP®) og ABS
- Automatisk bakkestartassistent
- 8 kollisjonsputer
- Bryter for deaktivering kollisjonspute på passasjersiden
- Setebeltestrømmere og -varslere på alle seter
- Hodestøtter på alle seter
- Isofix-fester på de ytre bakseteplassene
- Automatisk låsing av dører
- Automatisk tenning av varselblink ved kraftig nedbremsing
- Cruisekontroll med hastighetsbegrenser
- Dekktrykkovervåking
- Dekkrepasjonssett
- Automatisk elektrisk parkeringsbrems (håndbrekk)
- Fjernbetjent sentrallås
- Nøddoppringing Citroën Connect SOS (BSRF 4G) 10 år

Lysstyring

- Citroën LED Vision - Full ECOLED hovedlys
- DRL i LED i V form
- LED baklys
- Elektrokromatisk innvendig speil
- Auto lysstyring
- LED tåkelys med kurvefunksjon
- Regsensor

Sikkerhetspakke

- Active Safety Brake V3 med nattmodus og for syklist (Kamera og sensor)
- Adaptiv Cruisekontroll med full Stopp&Go (0 til 180 km/t)
- Filholderassistent - LKA (Over 65 km/t)
- Kollisjonsvarsling
- Utvidet skiltleser (Innkjøring-/forbikjøring forbudt, enveis kjøring, STOP skilt)
- Kaffe pausevarsling
- Parkerings sensor foran og bak
- Ryggekamera med hjelpelinjer
- Blindsoner varsler
- Fjernlysassistent (Auto nær-/ fjernlys)

Varsellyd for

- Skru av motor
- Tente lys
- For åpne dører med visning i instrumentpanelet
- Håndbrekk ikke aktivert

TELEMATIKK

Citroën Play Plus med IVI HIGH DAB+ radio og **3D Navigasjon**

- Multimediasystem med intuitiv stemmestyring
- 6 høyttalere
- 10" HD Touchskjerm med ulike temaer og personaliseringsmuligheter
- Bluetooth handsfree/streaming (2 mobiler samtidig)
- Connect Play Plus** (Trådløs) Apple CarPlay™/Android Auto™
- Connected Navigation Pack Plus¹ (3 år gratis) som gir:
 - Live trafikk, fotoboksvarsler, ruteplanlegger, info om ladeplasser mfl.
- E-Fjernkontroll¹ (Appstyring av varme/kjøling/lading) 10 år gratis
- BSRF (4G) modul med OTA oppdatering av bilens software (Over The Air) 10 år
- USB-kontakt 2 stk (USB A + USB C)
- 12 V kontakt

¹ Biler med garantistartdato etter 1 juni 2024 får muligheten til å aktivere CONNECT PLUS, som er inkludert i 12 måneder. Citroën forbeholder seg retten til å endre priser og utstyrsnivå uten forutgående varsel. Prisene gjelder frem til ny prisliste foreligger. Citroën Norge / www.citroen.no

Utstyrspakke	Opsjonskode	MAX
Komfortpakke Oppvarmet multifunksjonsratt i skinn Oppvarmet frontrute	LW02	3 900
Teknikkpakke Kamera foran for 360° bilde (Fugleperspektiv) Trådløs lader av mobilen (Qi) 15w Highway Driver Assist (Selvkjøring nivå 2)	J6JW	9 900

Ekstraustyr	Opsjonskode	MAX
Oppgradert ARKAMYS HiFi med 8 høyttalere (Subwoofer og forsterker)	6F03	3 900
Soltak som kan åpnes, med blendingsgardin	TC07	11 000
OnBoard-lader / Normalladeinntak AC 11 kW 3-fas 400V	LZ04	4 900
Nødlader (Mode 2) til vanlig stikkontakt (10A), 6 meter lang	CO248	3 800

Felger	Dimensjoner / Dekktype	Opsjonskode	MAX
18" Alufelger "HANOI"	195/60 R18 - Michelin ePrimacy	ZHS3	S

Interiørunivers - Advanced Comfort Seats	Opsjonskode	MAX
Metropolitan Grey Delskinn (TEP) i grått og sort, med grått stoff på enden av sittepute og rygg Komfortskum + 15 mm ekstra mykt Hvit dekorstripe og kontrastsøm i blå 6-veis justering av fører og passasjerse Armlene bakseter med skiluke	F5FO	S
Grey Wind Mørke alcantara seter, med sort skinn (TEP) på enden av sittepute og rygg Komfortskum + 15 mm ekstra mykt Lyse kontrastsømmer 6-veis justering av fører og passasjerse Armlene bakseter med skiluke	D7FZ	4 900
Hype Black Skinsseter i sort, med skinn (TEP) på enden av sittepute og rygg Komfortskum + 15 mm ekstra mykt Dekorstripe i lys grå med kontrastsøm i hvit 4-veis elektrisk* justering av førerse 6-veis manuell justering av passasjerse, med korsryggmassasje Stoffmatter foran og bak Armlene bakseter med skiluke (*Justering av sete frem/tilbake er manuell)	S2FX	6 900

Lakk & fargepakker	Opsjonskode	MAX	
Metallisk lakk	Grå Artense	M0F4	S
	Blå Eclipse	M06L	5 900
	Grå Platinum	M0VL	5 900
	Sort Perla Nera	M09V	5 900
	Hvit Okenite	M0SU	5 900
Metallisk med farget klarlakk	Rød Elixir	M5VH	6 900
Takfarge	Sort lakkert tak	JD20	3 500
Fargepakker (Airbump og grøftelys)	Glossy Sølv	UX79	S
	Anodised Rød	UX65	1 700

Prisliste gjeldende fra 05. april 2024

Citroën forbeholder seg retten til å endre priser og utstyrsnivå uten forutgående varsel. Prisene gjelder frem til ny prisliste foreligger.

Forbruk/rekkevidde kan variere avhengig av dekkvalg, kjørestil, oppvarming, temperatur, batteritemperatur, last, føre, topografi og valgte opsjoner.

Valgt ekstraustyr kan erstatte utstyret oppgitt i oversikt over standardutstyr

Citroën Norge / www.citroen.no

BYGG DIN BIL

Dimensjoner		Long Range
Akselavstand	mm	2 670
Lengde	mm	4 600
Overheng foran	mm	880
Overheng bak	mm	1 050
Sporvidde, foran	mm	1 545
Sporvidde, bak	mm	1 560
Bredde med innfelte sidespeil	mm	1 834
Bredde med utfelte sidespeil	mm	2 032
Høyde	mm	1 520
Svingdiameter (mellom fortau)	meter	10,9
Bakkeklaring	cm	15,6

Bagasjerom		
Bagasjeromsvolum	Liter VDA	510
Bagasjeromsvolum ved seter lagt ned	Liter VDA	1 360

Vekter		
Egenvekt uten fører	kg	1 584
Tillatt totalvekt	kg	2 040
Vogntogvekt	kg	NA
Tillatt tilhengervekt uten brems	kg	0
Tillatt tilhengervekt med brems	kg	0
Tillatt vekt på tak	kg	80

Ytelser		
Toppfart (elektronisk begrenset)	km/t	150
Akselerasjon 0-100 km/t	sekunder	9,3
Maks. effekt*	kW / hk	115 / 156
Maks. dreiemoment	Nm	260

*Maksimal netto effekt. Maksimal kontinuerlig effekt som benyttes i vognkortet vil være lavere

Forbruk og utslipp		
Energiforbruk, blandet kjøring (WLTP)	kWh / 100 km	14,9 - 14,6
CO ₂ -utslipp, kombinert	g/km	0
NOx-utslipp	mg/km	0

Batteri og lading		
Batterikapasitet (Brutto)	kWh	54
Batteritype	Lithium-Ion	
Antall battericeller	107 celler fordelt på 17 moduler	
Rekkevidde inntil (WLTP), blandet kjøring**	km	418 - 414
Rekkevidde inntil (WLTP), bykjøring**	km	566 - 558

Mode 2 nødading (AC vekselstrøm)	Maks.kapasitet	Strømkurs	Ladekontakt	Ladetid 20 til 80%
Nødlader (Mode-2) med vanlig stikkontakt (6m)	1,8 kW	230V / 10 Amp	Type 2	21 timer*

Lading på vanlig stikkontakt bør kun benyttes til nødading og strømkursen må være innlagt iht. norm NEK 400:2014:

- Maks 10A sikring
- Jordfeilvern Type B
- Ingen andre laset på kursen (dvs ingen andre forbrukere på samme strømkurs, som stikkontakter, lys, portåpnere e.l.)
- Ladekabelen skal ikke henge i kontakten
- Det anbefales overspenningsvern
- Bruk av skjøteledning frarådes på det sterkeste.

Mode 3 normallading (AC vekselstrøm)	Maks.kapasitet	Strømkurs	Ladekontakt	Ladetid 20 til 80%
1-fas OnBoard-lader (standard)	7,4 kW	230V / 32 Amp	Type 2	4 timer og 40 min*
3-fas OnBoard-lader (ekstrautstyr)	7,4 kW	230V / 32 Amp	Type 2	4 timer og 40 min*
3-fas OnBoard-lader (ekstrautstyr)	11 kW	400V / 16 Amp	Type 2	3 timer og 10 min*

Mode 4 hurtiglading (DC likestrøm)	Maks.kapasitet	Ladekontakt	Ladetid 20 til 80%
Offentlig hurtigladestasjon	100 kW	CCS - Combined Charging System	27 min*

Garanti		År / km
Nybilgaranti		5 år / 100.000 km
Batteri (batterikapasiteten garanteres til 70% etter 8 år)		8 år / 160.000 km

* Ladetider er basert på batteriets temperatur ved 20 grader

Alle data i brosjyren er ikke nødvendigvis korrekte til enhver tid. Vi ber deg derfor om å undersøke med din Citroën-forhandler nøyaktig hvilket utstyr og tekniske spesifikasjoner som de nyeste Citroënmodellene har. Vi tar forbehold om eventuelle trykkfeil og endringer.

Rekkevidden til ë-C4 X er målt ved bruk av den nye og strengere testmetoden for Europa, Worldwide Harmonised Light Vehicle Test Procedure (WLTP). Ditt forbruk vil variere i hverdagen. Rekkevidden på en full lading avhenger hovedsaklig av batterikapasitet og bilens strømforsyning, som påvirkes av ulike faktorer: Blant annet kjørestil, kjøreforhold, veiforhold, værforhold, temperatur, forbruk av klimaanlegg, varmeseter e.l. og ekstra last i bilen.

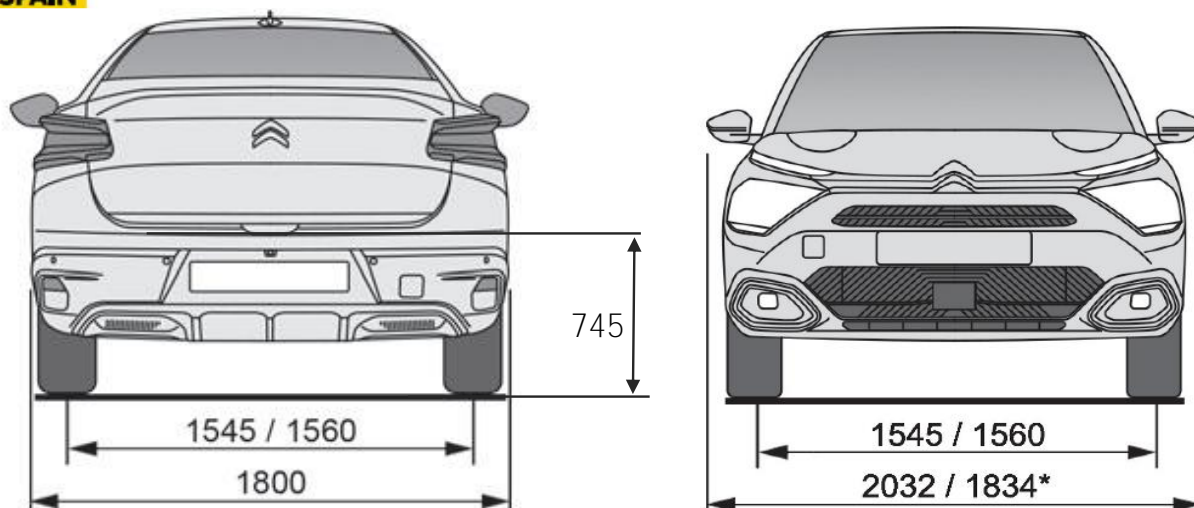
**Rekkevidde kan variere i forhold til valgt utstyrsversjon og utstyr

Prisliste gjeldende fra 05. april 2024

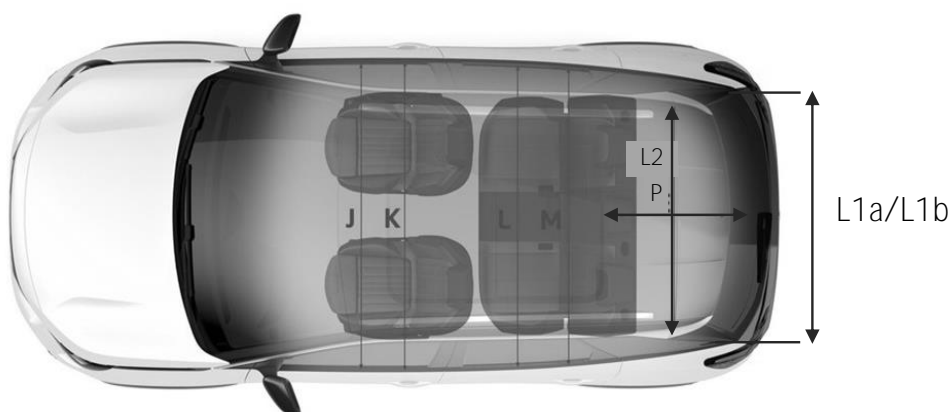
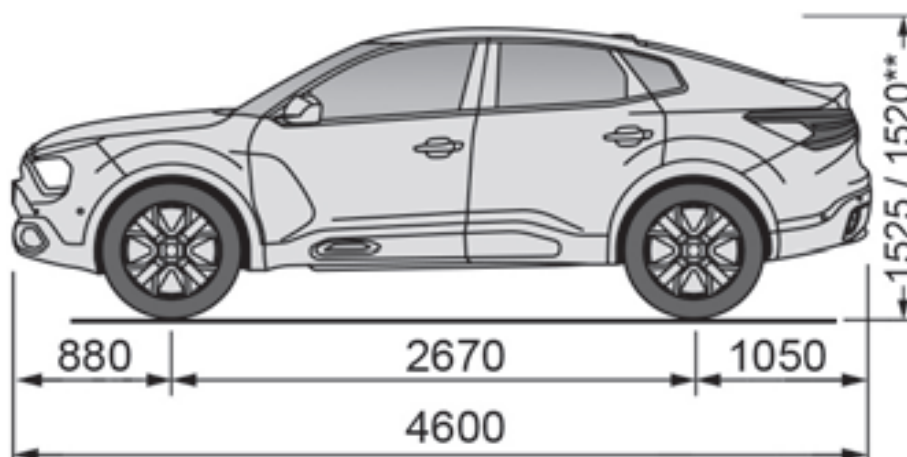
Citroën forbeholder seg retten til å endre priser og utstyrsnivå uten forutgående varsel. Prisene gjelder frem til ny prisliste foreligger.

Citroën Norge / www.citroen.no

DESIGNED
IN PARIS
MADE
IN SPAIN



* Med speil sammenslått ** ë-C4 X



Bagasjerom		
Åpningsbredde (mm) ved +70 mm over terskel	825	L1a
Åpningsbredde (mm) ved +200 mm over terskel	875	L1b
Bredde mellom hjulbuene (mm)	1 010	L2
Lastelengde på gulvet (mm)	1 079	P